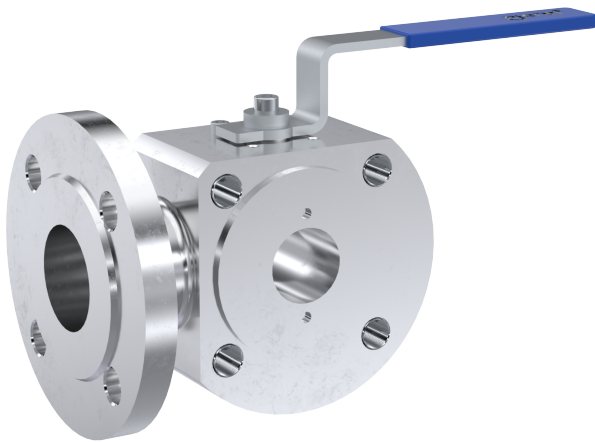


Valvola a sfera a corpo piatto a 3/2 vie Tipo FK07



Descrizione:

Valvola a sfera a corpo piatto a 3/2 vie dal design compatto con diametro / passaggio del flusso ridotto. Ideale per l'intercettazione di fluidi all'interno di un sistema.

Caratteristiche del prodotto:

- Adatta per **fluidi liquidi e gassosi** sia neutri che non neutri
- Dimensioni attacco flangia secondo DIN EN 1092-1
- Tenuta sul lato di uscita
- Corpo in acciaio zincato
- Indicazione della direzione del flusso

Attacco:

DN15, DN20, DN25, DN32, DN40, DN50

Costruzione:

diametro ridotto

Pressione:

PN 16 – PN 40

Struttura:

Valvola a sfera a corpo piatto a 3/2 con diametro ridotto

Materiale del corpo:

Acciaio C22 1.0402

Sfera:

Acciaio inox 1.4404

Tenuta / guarnizione sfera:

PTFE GF

Tenuta / guarnizione stelo:

O-Ring Viton

Tenuta / guarnizione corpo:

O-Ring Viton

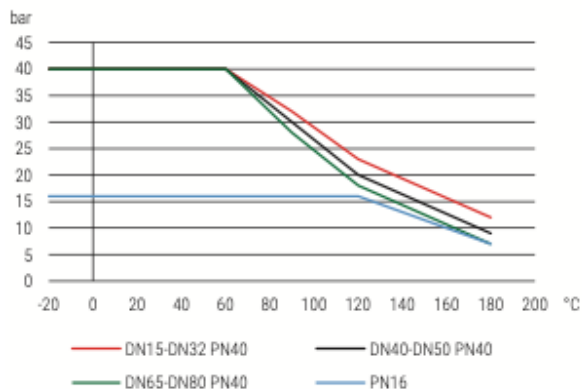
Stelo:

Acciaio inox 1.4404

Temperatura:

-20°C / +180°C

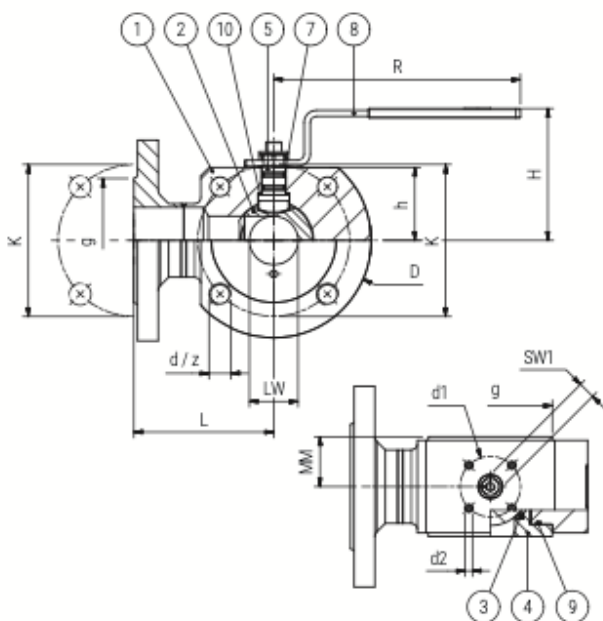
Diagramma pressione-temperatura:



	Stellung 1 position 1	Stellung 2 position 2	Schaltzeichen symbols	Achtung! Abgesperrte Rohrleitung darf keinen höheren Druck als die Förderleitung haben Warning! pressure from closed side must be less than pressure from conveyor line
L - Bohrung L-bore				

Dimensioni:

DN	LW	PN	L	MM	R	H	h	D	K	g	z	d	SW1	M	d1	d2	Peso
15	15	40	76	20	124,5	66,5	31,5	90	65	45	4	M12	9	F03	36	M5	2,20
20	15	40	82	20	124,5	71	36	99	75	58	4	M12	9	F03	36	M5	2,90
25	20	40	86	23	12,5	75	140	110	85	68	4	M12	9	F03	36	M5	3,80
32	25	40	100	29	172,5	89,5	49,2	130	100	78	4	M16	11	F05	50	M6	6,40
40	32	40	105	35,5	172,5	94,5	55	140	110	88	4	M16	11	F05	50	M6	8,50
50	40	40	115	41	203	108,5	60	160	125	102	4	M16	14	F05	50	M6	12,00



Nr. No.	Bezeichnung Description	Werkstoff Material	Materialbezeichnung Material description
1	Gehäuse Body	Stahl verzinkt Steel (zinc-plated)	1.0402
2	Kugel Ball	Edelstahl Stainless steel	1.4404
3	Kugeldichtung Ball seal	PTFE GF	-
4	Flansch / Nippel Flange / nipple	Stahl verzinkt Steel (zinc-plated)	1.0715
5	Schaltwelle Stem	Edelstahl Stainless steel	1.4404
7	Spindeldichtung Spindle seal	FKM	-
8	Griff Handle	Edelstahl Stainless steel	-
9	Gehäusedichtung Body seal	FKM	1.4301
10	Anlauftring Thrust washer	PTFE GF	-

Numero dell'articolo:

Versione		Diametro nominale	
FK07 – 3/2-Wege	00	00	03 – DN15 04 – DN20 05 – DN25 06 – DN32 07 – DN40 08 – DN50
Esempio Nr. FK07000004			
FK07	00	00	04

Valvola a sfera a corpo piatto a 3/2 vie in acciaio DN20 con sfera in acciaio inox

Le immagini riportate sono simili all'originale, ci riserviamo di applicare modifiche tecniche e dimensionali.